

## VTLF 2.360

### Rotary vane vacuum pumps

- oil-free and air-cooled
- incl. integrated suction filter, vacuum relief valve and blow off valve

### Drehschieber-Vakuumpumpen

- trockenlaufend und luftgekühlt
- inkl. integriertem Ansaugfilter, Vakuumsicherheitsventil und Abblaseventil

### Pompes à vide à palettes

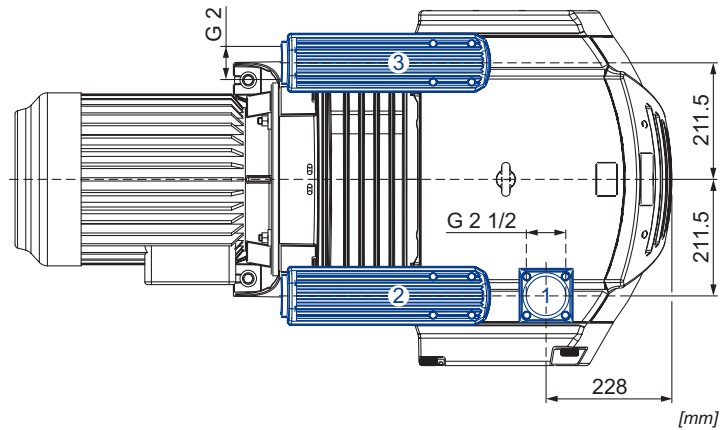
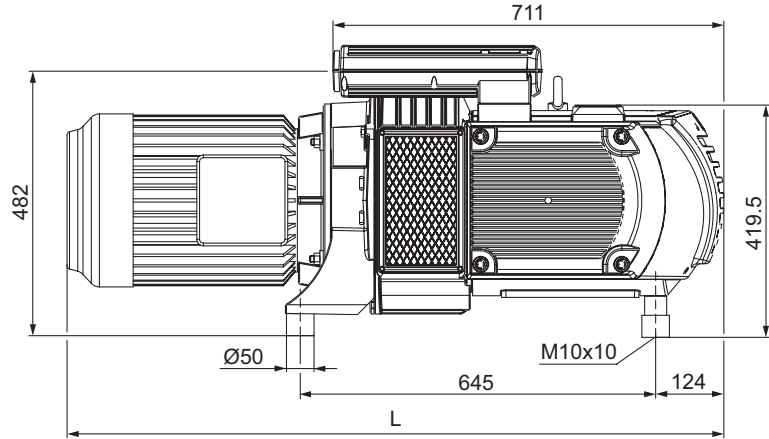
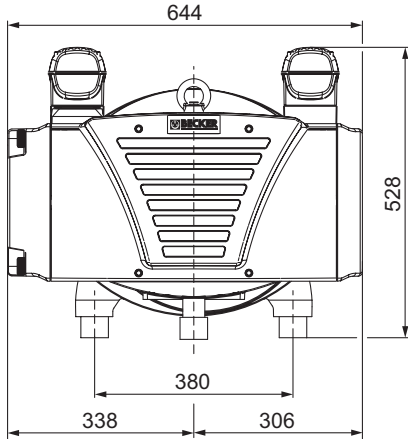
- fonctionnant à sec et refroidies par air
- incl. filtre d'aspiration intégré, soupape de sécurité vide et soupape d'échappement

### Pompe per vuoto a palette

- funzionanti a secco e raffreddate ad aria
- incl. filtro di aspirazione integrato, valvola di sicurezza vuoto e valvola di sfiato

### Bombas de vacío de paletas

- sin aceite y refrigerado por aire
- incl. filtro de aspiración integrado, válvula de seguridad de vacío y válvula de escape



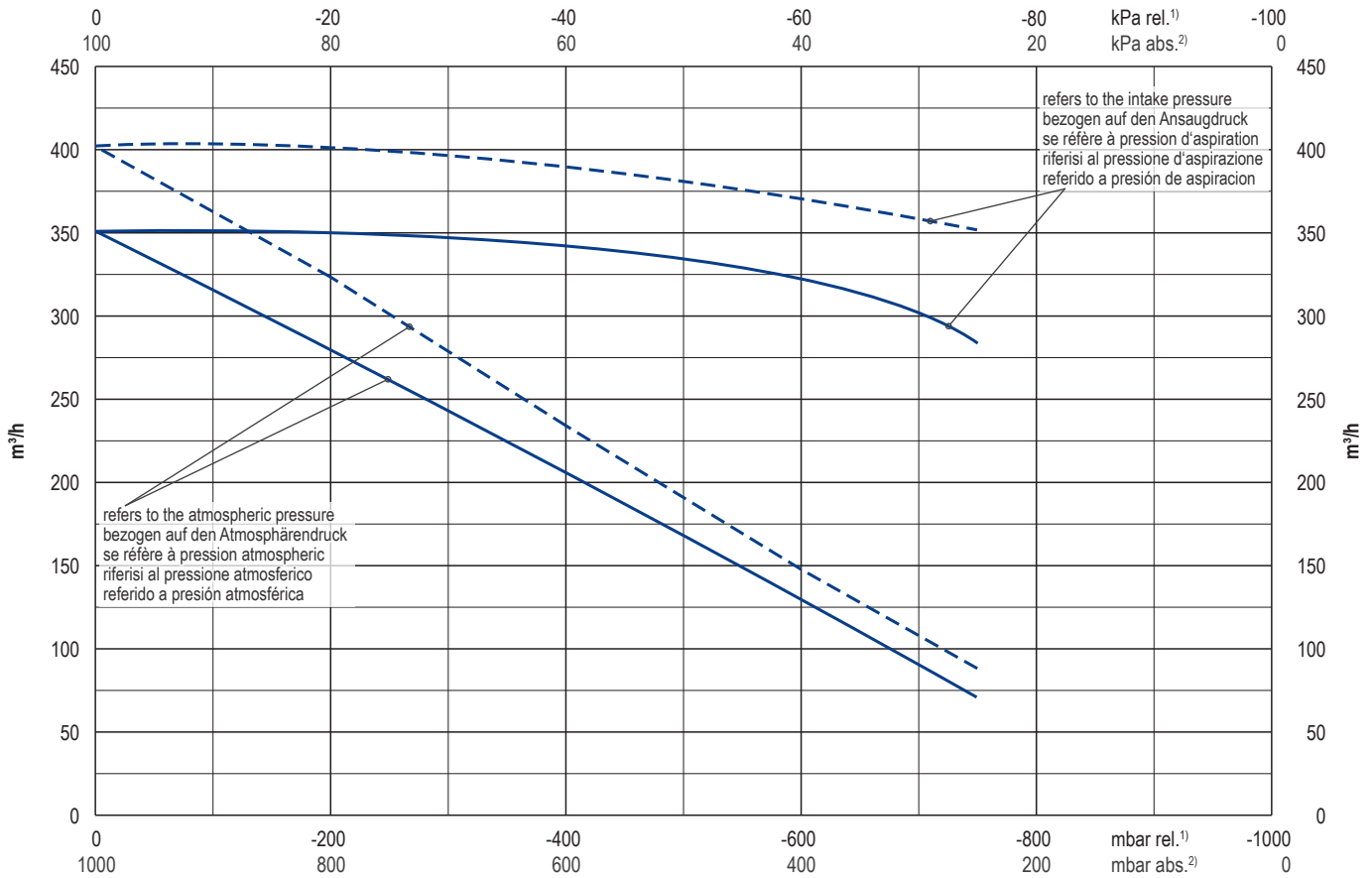
- 1 Vacuum connection  
Sauganschluss  
Raccord vide  
Raccordo aspirazione  
Conexión de vacío
- 2 Vacuum relief valve with silencer  
Vakuumsicherheitsventil mit Schalldämpfer  
Soupape de sécurité vide avec silencieux  
Valvola di sicurezza vuoto con silenziatore  
Válvula de seguridad de vacío con silenciador
- 3 Exhaust air silencer  
Abblaseventil mit Schalldämpfer  
Silencieux échappement d'air  
Silenziatore scarico aria  
Silenciador de escape de aire

| m <sup>3</sup> /h |       | mbar abs. |       | kg        | dB(A) <sup>1)</sup> |       |
|-------------------|-------|-----------|-------|-----------|---------------------|-------|
| 50 Hz             | 60 Hz | 50 Hz     | 60 Hz |           | 50 Hz               | 60 Hz |
| 351               | 402   | 250       | 250   | 151 + (M) | 80.5                | 82.5  |

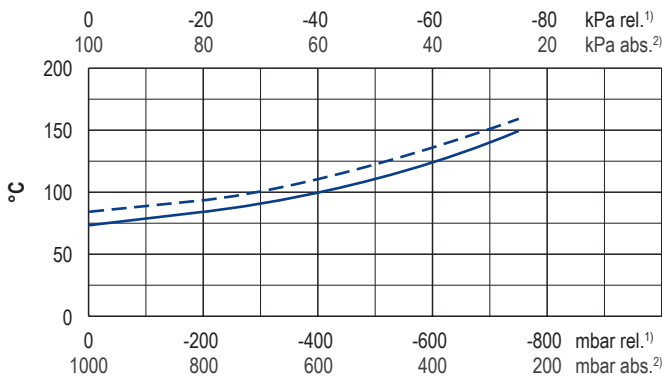
| (M) | 50 Hz |           |                   |      | 60 Hz     |                     |                            |              | kg                | No                          | L<br>mm  |                        |                  |      |
|-----|-------|-----------|-------------------|------|-----------|---------------------|----------------------------|--------------|-------------------|-----------------------------|--|------------------------|------------------|------|
|     | kW    | V         | min <sup>-1</sup> | A    | kW        | V                   | min <sup>-1</sup>          | A            |                   |                             |  |                        |                  |      |
| 3~  | 11.0  | Δ400      | IE3               | 1479 | 23.9      | 13.2                | Δ460<br>Δ400               | IE3<br>-     | 1777<br>1768      | 23.7<br>24.9                | 105.5  | IP55 • ISO F • bimetal | 43289490300003TA | 1174 |
| 3~  | -     | -         | -                 | -    | 13.2      | YY230/Y460<br>YY208 | IE3<br>-                   | 1774<br>1769 | 46.0/23.0<br>48.1 | 112                         | UL (E235514) • CSA • CC (329B)<br>IP55 • ISO F • bimetal | 43389407300114TA       | 1174             |      |
| 3~  | 11.0  | Δ200/Y350 | IE3               | 1483 | 59.4/34.4 | 13.2                | Δ220/Y380-400<br>Δ200/Y350 | IE3<br>-     | 1780<br>1775      | 52.7/30.4-30.2<br>52.8/30.5 | 107  | IP55 • ISO F • bimetal | 43289453300003TA | 1174 |
| 3~  | -     | -         | -                 | -    | 13.2      | Δ400                | IE3                        | 1772         | 25.6/14.8         | 102                         | UL (E235514) • CSA • CC (329B)<br>IP55 • ISO F • bimetal | 43389454300114TA       | 1174             |      |

- 1) DIN EN ISO 3744 (KpA = 3 dB(A)) interval of 1 m, at medium load, both connection sides piped  
 DIN EN ISO 3744 (KpA = 3 dB(A)) Abstand von 1 m, bei mittlerer Belastung, beide Seiten abgeleitet  
 DIN EN ISO 3744 (KpA = 3 dB(A)) intervalle de 1 m, à régime moyen, avec dérivation des deux côtés  
 DIN EN ISO 3744 (KpA = 3 dB(A)) intervallo di 1 m, a medio regime, entrambi i lati derivati  
 DIN EN ISO 3744 (KpA = 3 dB(A)) intervalo de 1 m, en media carga, derivados de ambos lados
- Dimensions in mm  
 Maßangaben in mm  
 Mesures en mm  
 Misure in mm  
 Dimensiones en mm

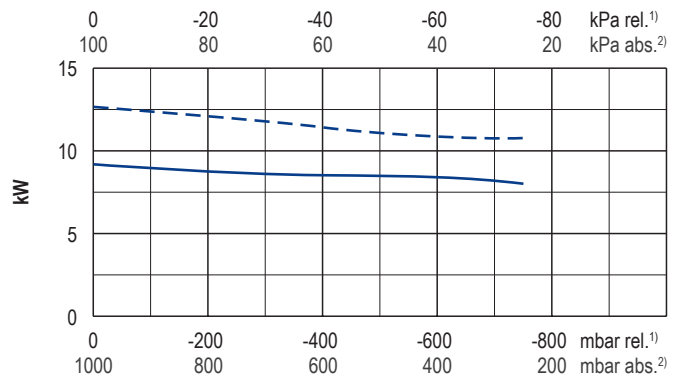
Suction air rate • Saugluftmenge • Débit d'air aspiré • Volume d'aria aspirata • Volumen de aire aspirado



Exhaust air temperature • Ablufttemperatur • Température d'air à l'échappement  
 Temperatura dell'aria scarica • Temperatura del aire de escape



Motor shaft power • Wellenleistung • Puissance du moteur axe  
 Potenza del motore albero • Capacidad de eje del motor



— 50 Hz      1) relative    relativ    relatif    relativo    relativa  
 - - - 60 Hz      2) absolute    absolut    absolu    assoluto    assoluta

▪ Reference data (atmosphere)    Bezugsdaten (Atmosphäre)    Référence (atmosphère)    Riferimento (atmosfera)    Referencia (atmosférica)    1000 mbar, 20°C  
 ▪ Tolerance    Toleranz    Tolérance    Tolleranza    Tolerancia    ±5%

Variants/Accessories

- Integrated non return valve
- External suction filter
- Sound proof box SH 10

Varianten/Zubehör

- Integriertes Rückschlagventil
- Externer Ansaugfilter
- Schallhaube SH 10

Variantes/Accessoires

- Soupape anti-retour intégrée
- Filtre d'aspiration externe
- Caisse d'insonorisation SH 10

Varianti/Accessori

- Valvole non ritorno integrata
- Filtro di aspirazione esterno
- Casse insonorizzanti SH 10

Variantes/Accessorios

- Válvula de retención integrada
- Filtro de aspiración externo
- Caja a prueba de sonido SH 10



VTLF 2.360/0-400 with frequency inverter

Performance data / dimensions can differ  
 Combinations on request

VTLF 2.360/0-400 mit Frequenzumrichter

Leistungsdaten / Abmessungen können abweichen  
 Kombinationen auf Anfrage

VTLF 2.360/0-400 avec convertisseur de fréquence

Données de performance / mesures peuvent différer  
 Combinaisons sur demande

VTLF 2.360/0-400 con convertitore di frequenza

Dati di performance / misure possono differire  
 Combinazioni su richiesta

VTLF 2.360/0-400 con variador de frecuencia

Datos de rendimiento / dimensiones pueden diferir  
 Combinaciones a petición



WWW.BECKER-INTERNATIONAL.COM

Right of modification reserved / Änderungen vorbehalten / Sous réserve des modifications / Sotto riserva di modificazioni / Derecho a modificaciones reservado  
 30.10.2018